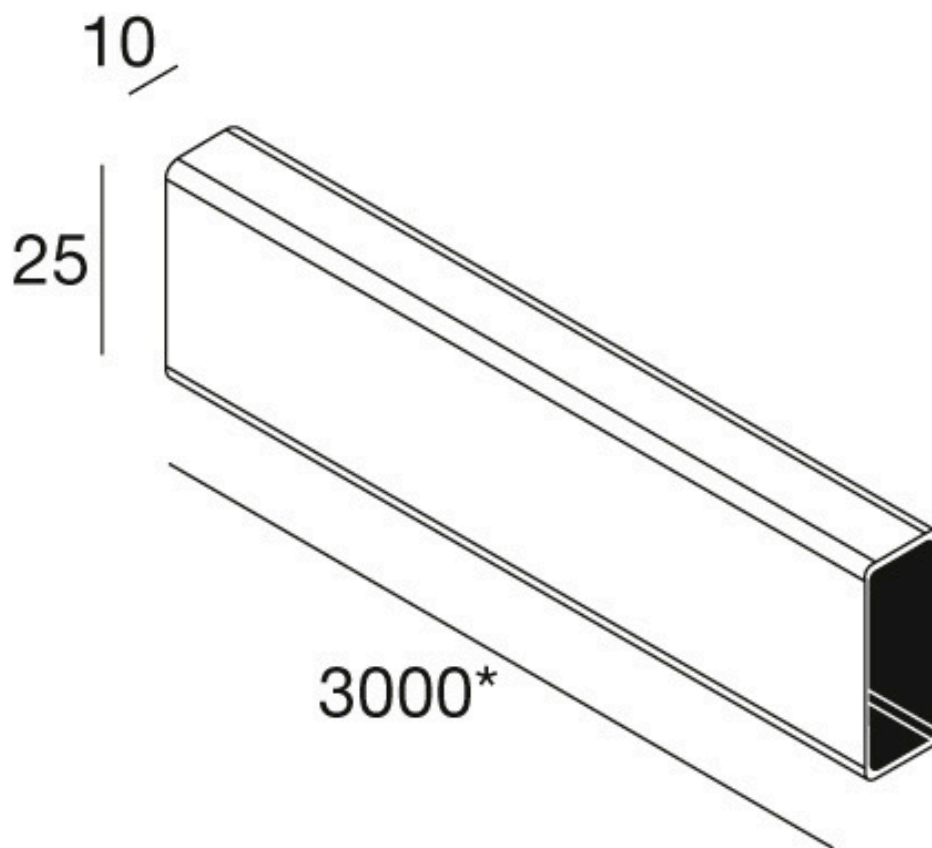


# pamar

## TL 2510 L



# pamar

## VR 085 - VR 086

