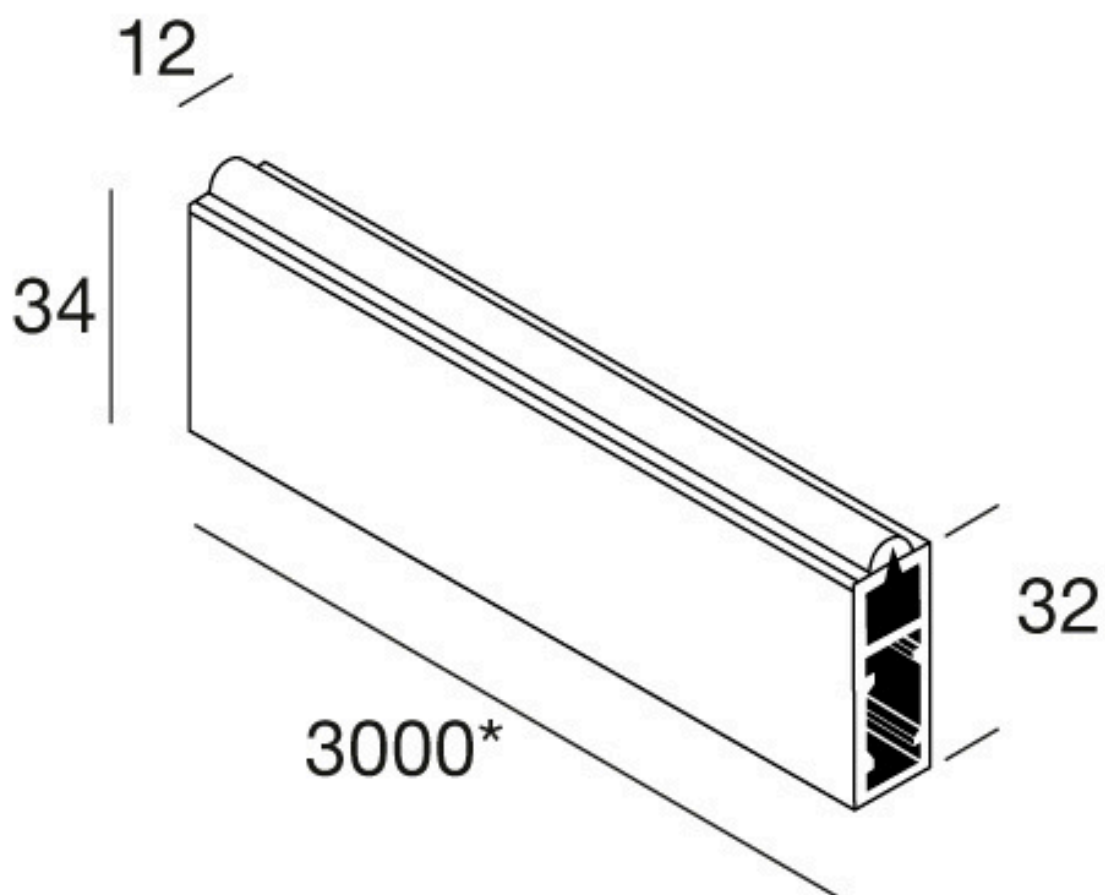


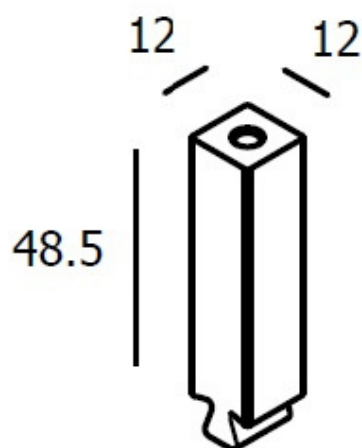
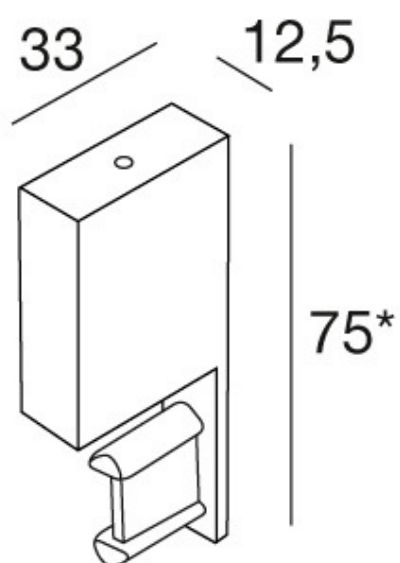
# pamar

## TU 3001 I



# pamar

## VR 182 - VR 176



# pamar

## VR 206

