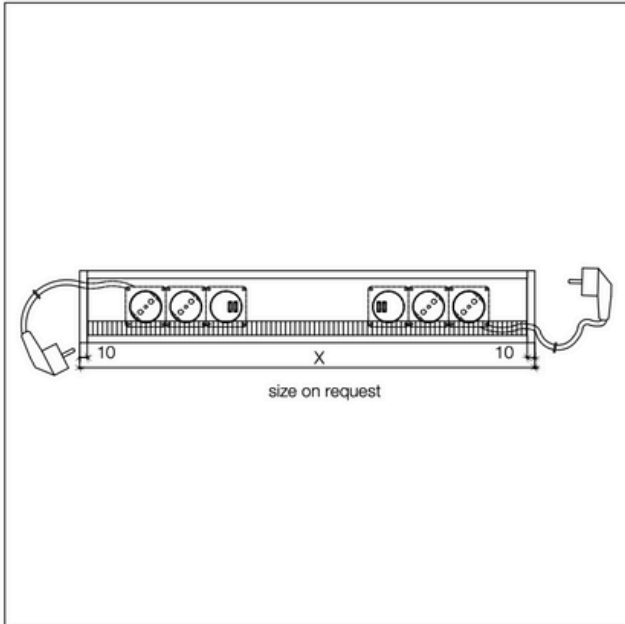
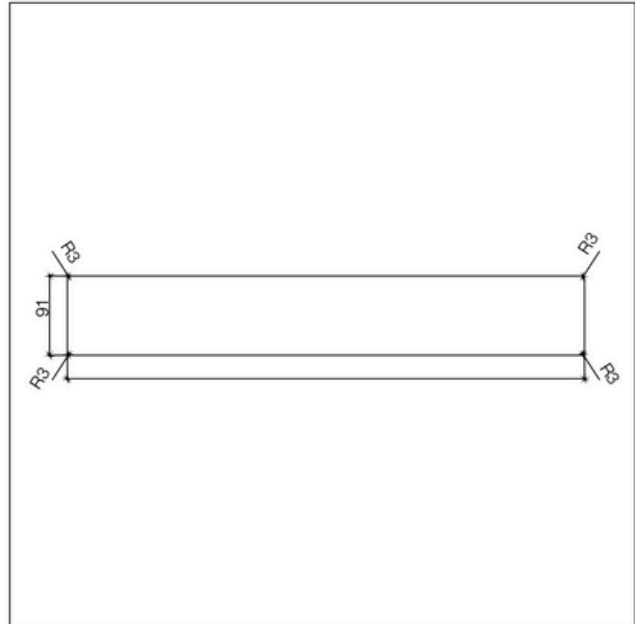


# pamar

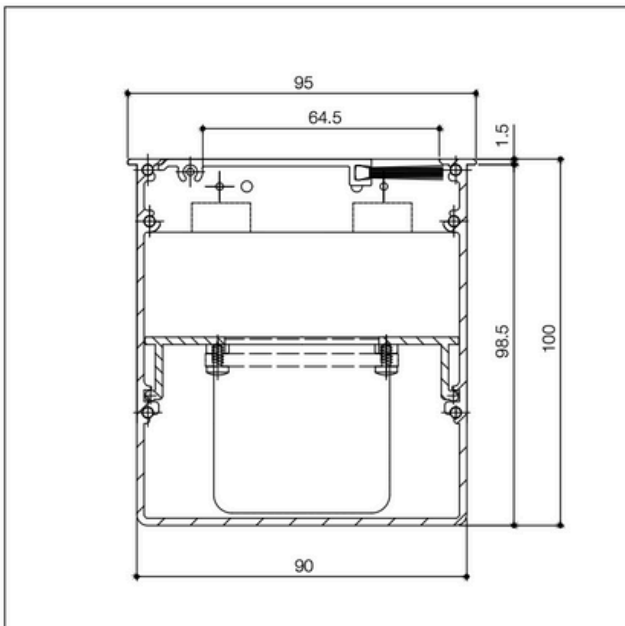
## PC 3003 Z



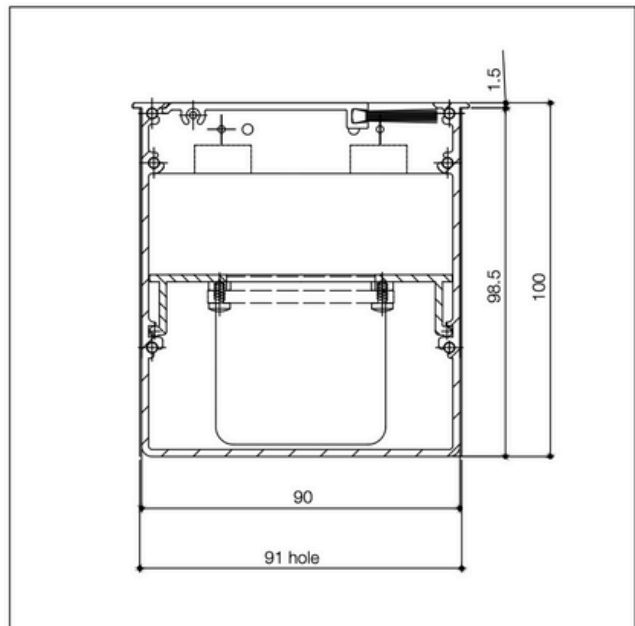
vista frontale **frontal view**



dima foro **hole template**



sezione **section**



sezione incassato aperto **embedded section open**