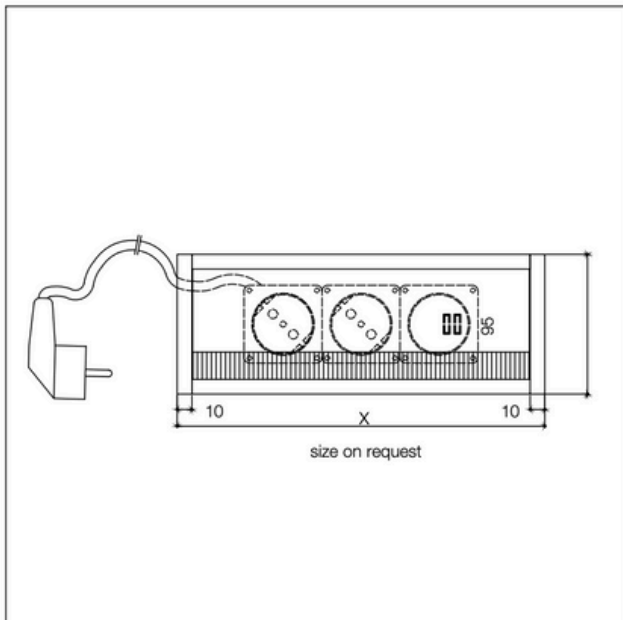
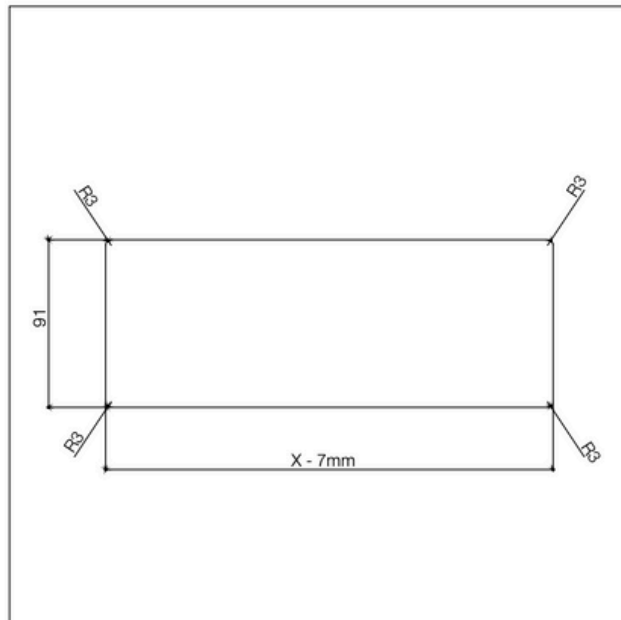


pamar

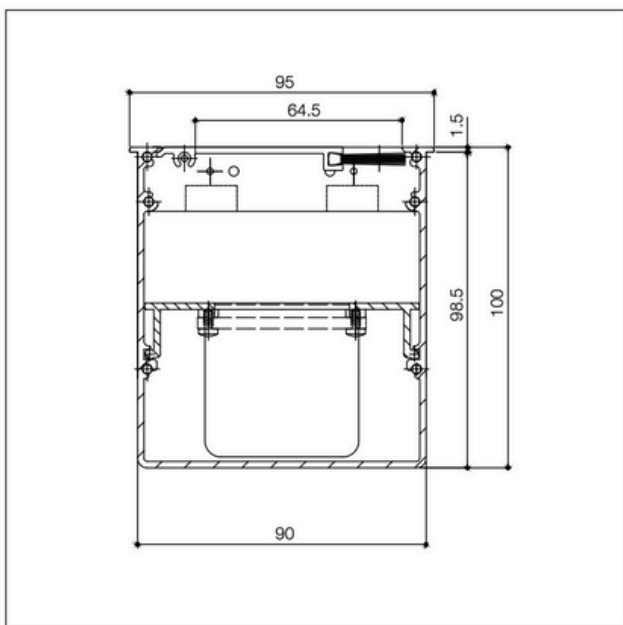
PC 3002 Z



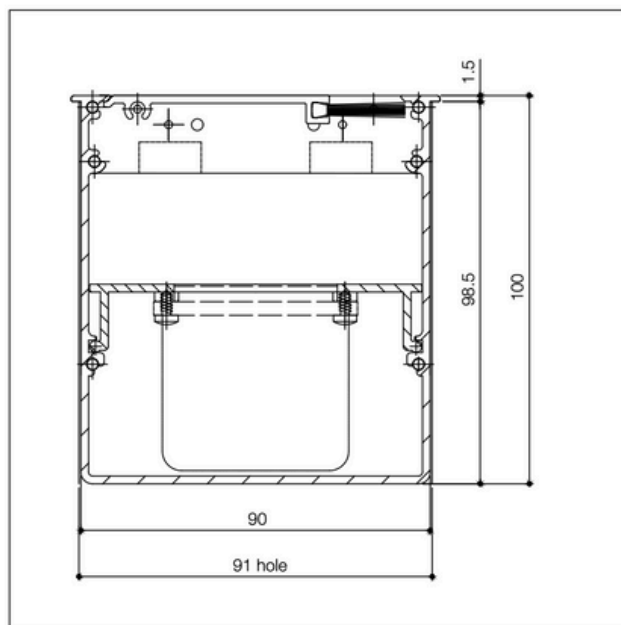
Vista esterna in pianta



Misure tecniche foro



Misure tecniche sezione laterale



Misure tecniche foro in sezione laterale