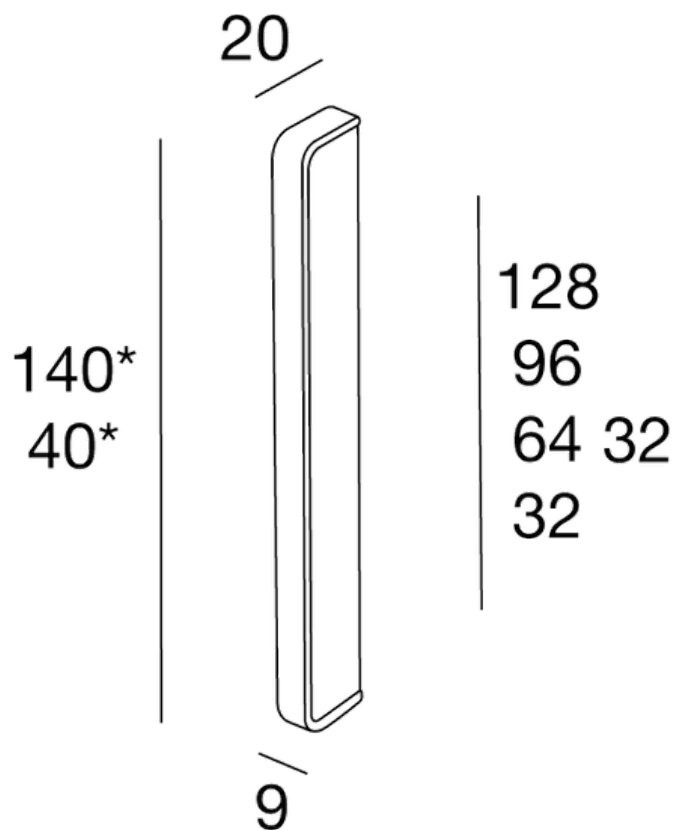


pamar

MN 751 Z



disponibile anche senza applicazione /
available also without application
interasse multiplo / multiple inter-axial